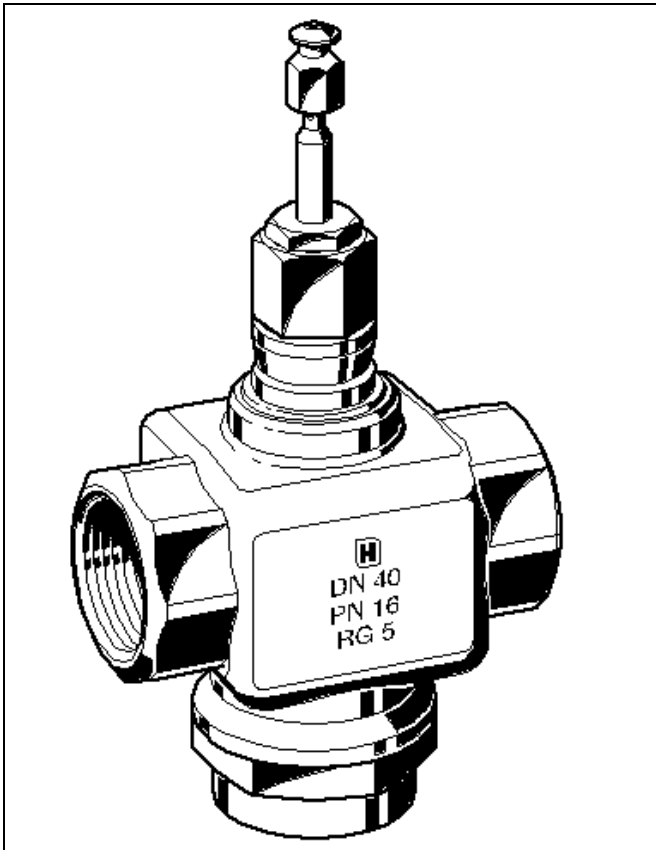


## V5013R

### VALVULAS LINEALES DE CONEXION ROSCADA PN16

#### DATOS TECNICOS



#### Características

- Cuerpo de latón con conexiones roscadas
- Bajo nivel de fugas
- Envase autoajustable
- Posicionamiento preciso para asegurar buen control de temperatura
- Acoplamiento directo a actuadores neumáticos y eléctricos para facilitar su montaje
- Flujo total constante

#### Especificaciones

Acción	Vástago sube para cerrar vía A-AB
Presión nominal	PN16
Característica	Igual porcentaje vía A-AB Lineal vía B-AB
Relación de Precisión	50:1
Fugas	≤0.05% de $k_{vs}$
Carrera:	20 mm
Cuerpo válvula:	
Conexiones a tubería:	rosca interna según ISO228
Material:	Latón
Dimensiones:	Ver Fig. 1
Material:	
Asiento:DN15:	Acero inoxidable, sustituible
DN20...50:	Cuerpo integrado
Obturador:	Latón
Vástago:	Acero inoxidable
Envase:	fibra de carbono reforzada PTFE V
Temperatura y presión media: Agua	2 a 120 °C max. 1600 kPa 120 a 170 °C max. 1490 kPa
Máxima temperatura diferencial alternando agua caliente/fría:	60 K

#### Aplicación

Válvulas de control mezcladoras de 3 vías para:

- agua caliente
- agua fría
- Agua caliente sanitaria

en sistemas de calefacción, ventilación, aire acondicionado y circuitos abiertos

Para ser operadas por:

- actuadores lineales eléctricos, como  
ML 6420 / 25  
ML 7420 / 25  
M 6421  
M 7421  
ML7984/ 684
- actuadores neumáticos  
MP 953

## Tamaños y Kvs

Modelo	Tamaño	k <sub>vs</sub>
V5013R1032	DN15	2.5
V5013R1040	DN15	4
V5013R1057	DN20	6.3
V5013R1065	DN25	10
V5013R1073	DN32	16
V5013R1081	DN40	25
V5013R1099	DN50	40

## Instalación

El agua debería guardar los requisitos VDI2035

No instalar la válvula con el vástago por debajo de la horizontal.

El flujo deberá corresponder con la correcta dirección indicada en el cuerpo de válvula.

Se recomienda la instalación de un filtro.

## Recambios

Conjunto reparación

DN15...32: Modelo R43176754-001

DN40...50: Modelo R43176754-002

## Presiones de cierre en kPa

### Actuadores eléctricos

Actuador		Tamaño válvula					
Tipo	Fuerza	DN15	DN20	DN25	DN32	DN40	DN50
ML6420 / ML6425 ML7420 / ML7425	600N	1600	1600	1000	700	460	260
M6421 / M7421	1800N	-	-	1600	1600	1500	850

### Actuadores neumáticos

Actuador				Tamaño válvula					
Tipo	Rango muelle	Presión aire	Asiento cerrado	DN15	DN20	DN25	DN32	DN40	DN50
MP953C5001	14...48 kPa	0 kPa 115 kPa	superior	150 1600	- -	- -	- -	- -	- -
MP953C5027 MP953A5005	27...76 kPa			800 1150	310 530	180 350	90 200	30 100	- -
MP953C5019	55...83 kPa			1600 860	950 380	620 240	370 130	220 60	- -
MP953C5068	14...48 kPa			1550 1600	650 1600	420 1600	240 1600	130 1130	50 630
MP953C5084 MP953A5039	27...76 kPa			1600 1600	1550 1600	1030 1500	630 950	400 600	200 320
MP953C5076	55...83 kPa			1600 1600	1600 1600	1600 1190	1470 750	970 460	520 250
MP953D5025	27...76 kPa			1600 1600	840 1480	570 990	340 600	200 370	90 190
MP953D5009 MP953B5003	55...83 kPa			1600 1600	1050 1600	720 1490	440 920	260 600	130 320

## Dimensiones

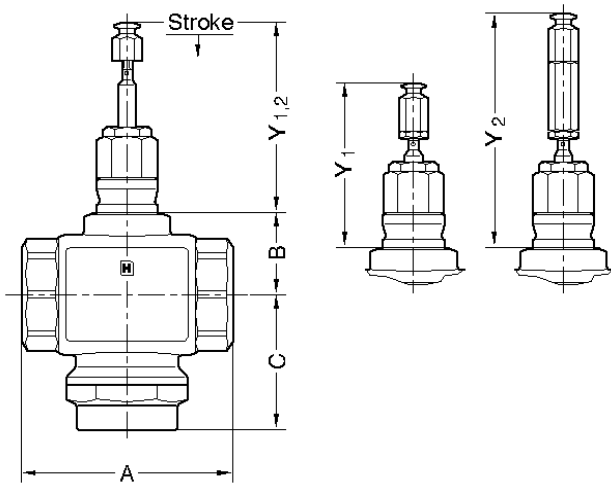


Fig. 1

Tamaño Válvula	A	B	C	Y <sub>1</sub>	Y <sub>2</sub> *
				Vástago arriba	
DN15	83	39.5	65	107	151
DN20	83	39.5	65		
DN25	103	39.5	66.5		
DN32	106	39.5	72.5		
DN40	120	46.5	77		
DN50	134	46.5	83.5		

\* Y<sub>2</sub> con extensión del vástago para MP953A,C 8" sólo

**Honeywell**

---

**Home and Building Control Products**

Honeywell AG  
Böblinger Straße 17  
D-71101 Schönaich  
Phone (49-7031) 637-01  
Fax (49-7031) 637-493

*Helping You Control Your World*

Subject to change without notice.

Printed in Germany.

Manufacturing location is certified to **DIN EN ISO 9001**